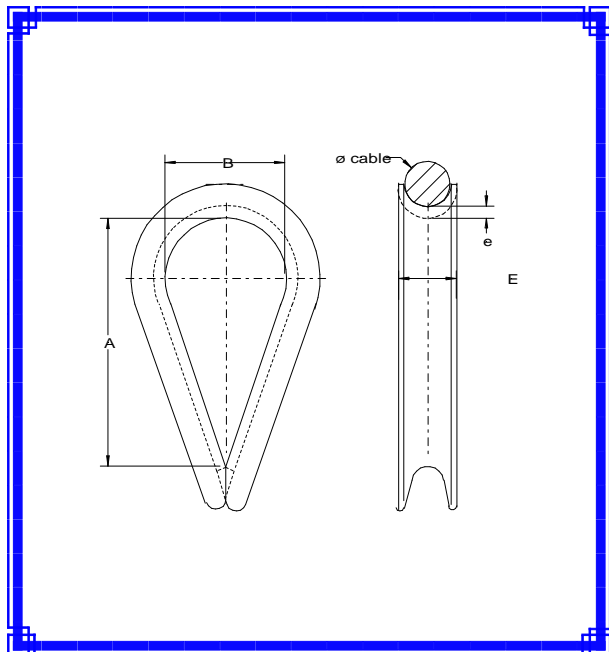




DOCUMENTATION  
TECHNIQUE

Ets. RAYMOND ROSE  
BP 3 08700 NEUFMANIL  
TEL. 03 24 53 83 22  
FAX. 03 24 53 14 05  
E-mail: ets.rose@wanadoo.fr



Pièces  
galvanisées

Ø CABLE	A	B	E	e	Poids unitaire
6	38	27	10	2	0.025
8	45	32	12	2	0.045
10	56	39	15	2.5	0.070
12	63	43	17	4	0.105
14	76	50	20	4.2	0.200
16	83	55	22	4.5	0.245
18	90	58	25	5.5	0.260
20	98	62	27	6	0.415
22	105	66	29	6.5	0.450
24	110	70	31	6.5	0.530
26	115	75	35	7.5	0.550
28	120	77	38	8	1.050
30	128	82	40	8	1.100
32	138	85	42	8	1.150
35	148	90	43	8	1.350
40	160	100	49	9	2.150
45	190	115	52	9	2.950
50	205	125	54	9	3.550

GRANDE OUVERTURE pour CABLE METALLIQUE

Les caractéristiques de cette documentation ne sont données qu'à titre indicatif, et peuvent être modifiées. En aucun cas elles ne pourraient nous engager de manière contractuelle.

COSSES