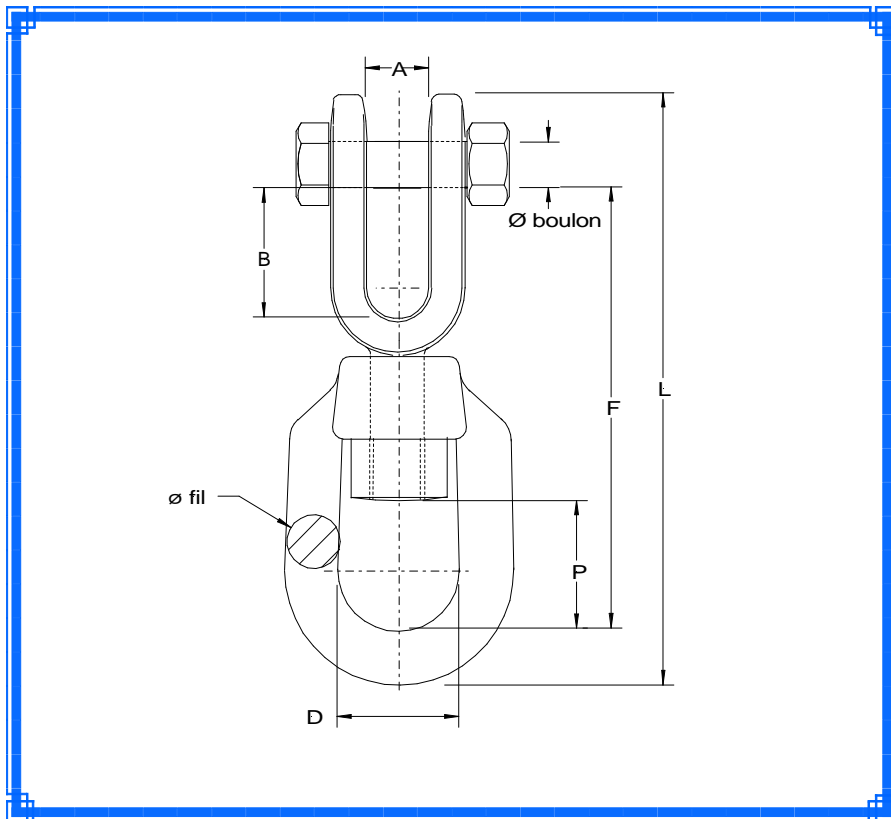




DOCUMENTATION TECHNIQUE

Ets. **RAYMOND ROSE**
 BP 3 08700 NEUFMANIL
 TEL. 03 24 53 83 22
 FAX. 03 24 53 14 05
 E-mail: ets.rose@wanadoo.fr



Acier E36-3
 Pièces estampées
 Bague filetée et
 soudée

Finition
 NOIRS ou ZINGUEES

A CHAPE



N°	Ø fil	CMU en T	CR en T	D	P	A	F	L	poids unitaire
0010	8	0.300	1.500	18	20	12	76	96	0.150
012	10	0.500	2.500	25	25	14	93	117	0.285
114	12	0.700	3.500	29	32	16	110	142	0.525
216	15	1.200	6.000	35	36	19	125	160	0.735
320	18	1.800	9.000	37	39	21	145	192	1.175
422	20	2.200	11.000	42	45	25	160	210	1.650
424B	22	3.000	15.000	47	50	29	174	230	2.215
527	25	4.000	20.000	54	57	30	200	260	3.260
530B	28	5.000	25.000	57	63	35	220	295	4.350

Les caractéristiques de cette documentation ne sont données qu'à titre indicatif, et peuvent être modifiées. En aucun cas elles ne pourraient nous engager de manière contractuelle.

EMERILLONS