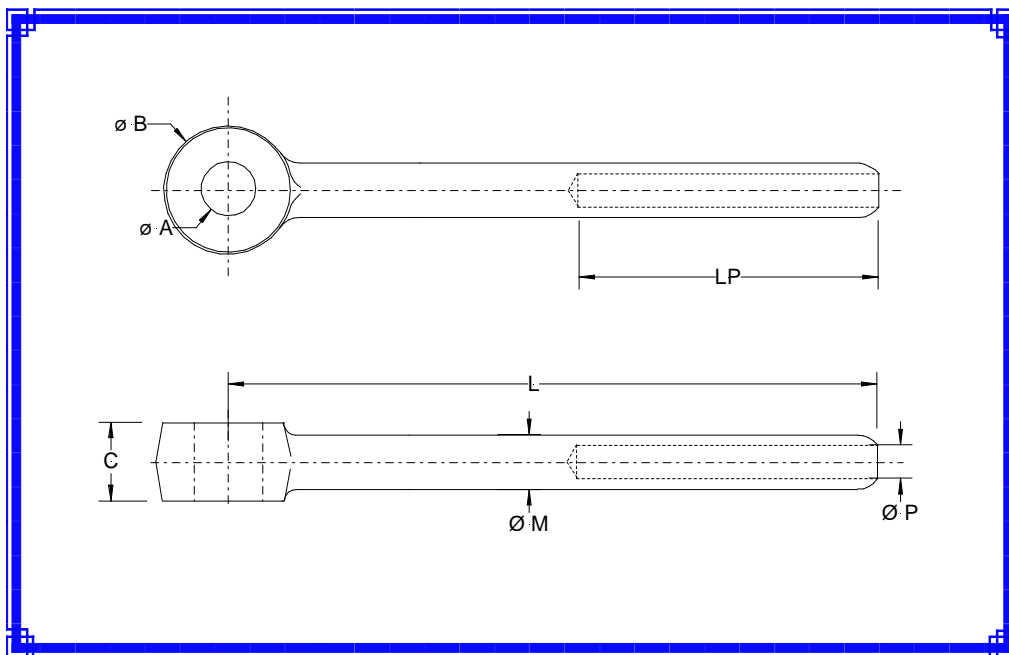




DOCUMENTATION
TECHNIQUE

Ets. RAYMOND ROSE
BP 3 08700 NEUFMANIL
TEL. 03 24 53 83 22
FAX. 03 24 53 14 05
E-mail: ets.rose@wanadoo.fr



Acier E36-3
Pièces
galvanisées

Pour CABLE de	Ø TIGE M	Ø A	Ø B	C	L	Ø P	LP	CMU en T	CR mini
5	10	10	20	13	118	6	50	0.625	2.500
6	12	12	24	15	142	7	50	0.825	3.300
7	12	12	24	15	142	8	50	0.825	3.300
8	14	14	28	18	164	9	65	1.300	5.200
9	16	16	32	20	194	10	70	1.500	6.000
10	20	20	40	25	225	11	80	2.500	10.000
11	20	20	40	25	225	12	90	2.500	10.000
12	24	24	48	29	260	13	95	3.750	15.000
13	24	24	48	29	260	14	100	3.500	14.000
14	24	24	48	29	260	15	100	3.250	14.000
16	27	27	54	32	277	17	115	4.000	16.000
18	30	30	60	36	304	19	135	5.000	20.000
20	30	30	60	36	304	21	140	4.250	17.000

Les caractéristiques de cette documentation ne sont données qu'à titre indicatif, et peuvent être modifiées. En aucun cas elles ne pourraient nous engager de manière contractuelle.

TIGE à CHAPE MALE à SERTIR