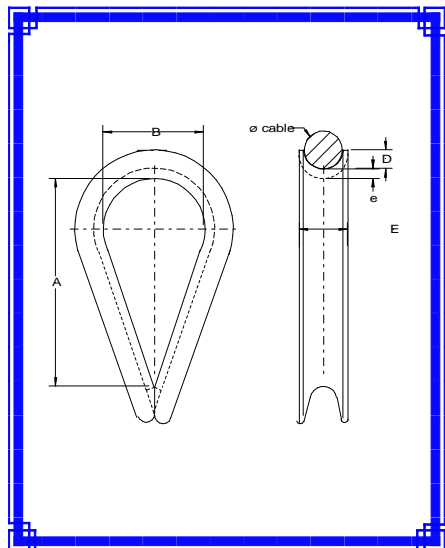




## DOCUMENTATION TECHNIQUE

Ets. **RAYMOND ROSE**  
 BP 3 08700 NEUFMANIL  
 TEL. 03 24 53 83 22  
 FAX. 03 24 53 14 05  
 E-mail: ets.rose@wanadoo.fr



Pièces  
galvanisées

calibre	Ø CABLE maxi	CMU En T	A	B	D	E	e	Poids unitaire
8	7	0.250	28	16	2.5	8	4.5	0.025
10	9	0.400	35	20	3	10	5.5	0.050
12	10.5	0.630	42	24	4	13	6.5	0.085
14	12	0.800	49	28	4.5	13	7.5	0.135
16	14	1.000	56	32	5	15	8.5	0.200
18	16	1.250	63	36	6	17	9.5	0.285
20	17.5	1.600	70	40	6.5	19	10.5	0.370
22	19	2.000	77	44	7	21	12	0.530
24	21	2.500	84	48	7.5	23	13	0.680
27	23.5	3.150	95	54	8.5	25	14.5	0.970
30	26	4.000	105	60	9.5	28	16	1.300
33	29	5.000	116	66	10	31	17.5	1.750
36	31.5	6.300	126	72	11.5	34	19	2.280
39	34	7.100	137	78	12	37	21	2.840
42	36.5	8.000	147	84	13	41	22.5	3.560
45	39	10.000	158	90	14	41	24	4.300
48	42	11.200	168	96	15	44	25.5	5.230
52	46	12.500	182	104	16.5	47	28	6.560

## AFNOR J33310 pour CABLE METALLIQUE

Les caractéristiques de cette documentation ne sont données qu'à titre indicatif, et peuvent être modifiées. En aucun cas elles ne pourraient nous engager de manière contractuelle.

## COSSES