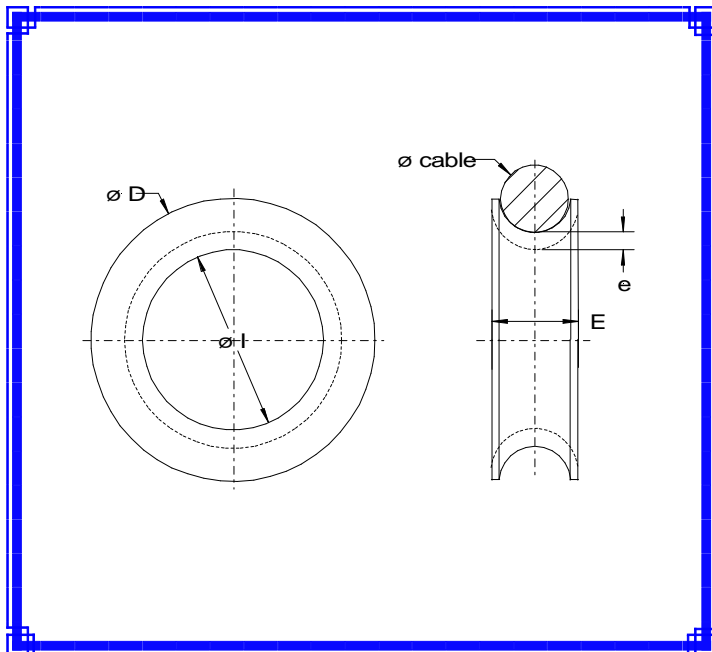




DOCUMENTATION
TECHNIQUE

Ets. RAYMOND ROSE
BP 3 08700 NEUFMANIL
TEL. 03 24 53 83 22
FAX. 03 24 53 14 05
E-mail: ets.rose@wanadoo.fr



Pièces
galvanisées

Ø CABLE	Ø D	Ø I	E	Poids unitaire
10	32	20	13	0.020
12	38	24	15	0.035
14	46	28	20	0.060
16	50	32	22	0.070
18	58	36	24	0.090
20	66	45	27	0.125
22	72	50	29	0.140
24	74	50	31	0.160
26	80	54	34	0.190
30	90	65	36	0.240
32	105	70	40	0.540
35	110	80	44	0.570
40	120	80	50	0.800
45	130	90	55	0.900
50	150	100	60	1.000

RONDES

Les caractéristiques de cette documentation ne sont données qu'à titre indicatif, et peuvent être modifiées. En aucun cas elles ne pourraient nous engager de manière contractuelle.

COSSES