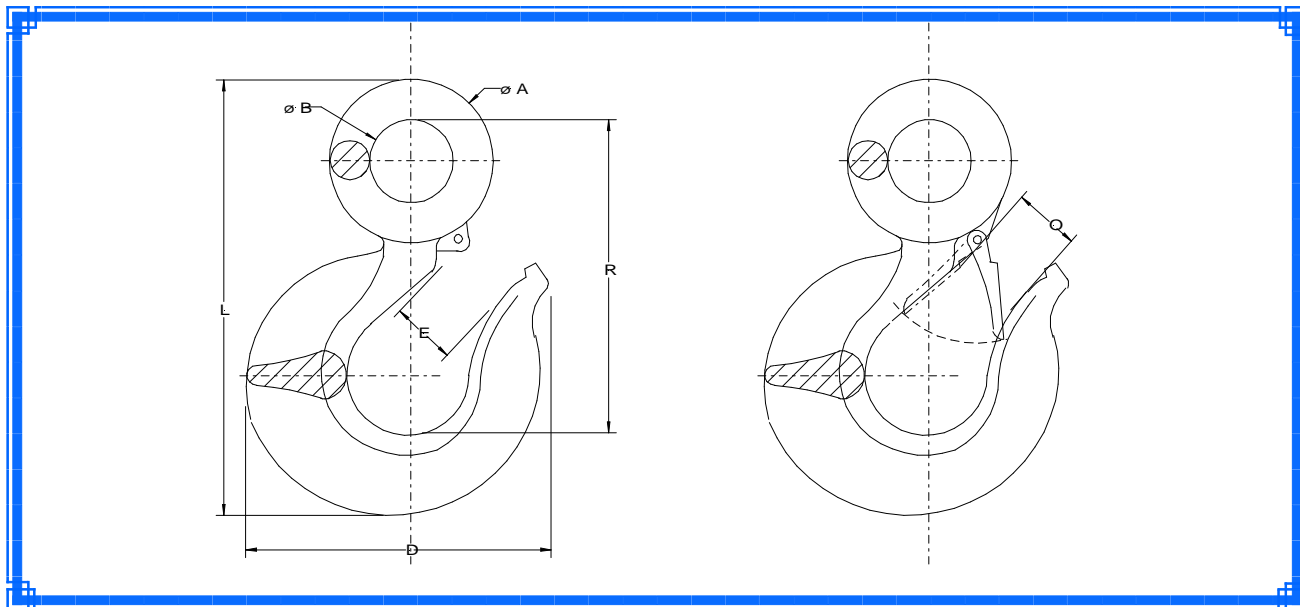




DOCUMENTATION  
TECHNIQUE

Ets. RAYMOND ROSE  
BP 3 08700 NEUFMANIL  
TEL. 03 24 53 83 22  
FAX. 03 24 53 14 05  
E-mail: ets.rose@wanadoo.fr



ACIER  
MARTIN  
1/2 DUR



NOIR ou ZINGUE

AVEC ou SANS  
LINGUET de  
SECURITE  
Sur demande

CMU En T	CR mini	A	B	D	E	L	R	O	poids unitaire
0.25	1.25	40	18	65	20	115	80	12	0.300
0.5	2.5	48	22	82	27	144	105	16	0.400
1.	5.	57	25	100	32	175	126	25	1.000
1.5	7.5	63	28	118	35	195	140	32	2.000
2.	10.	74	31	128	38	220	155	32	2.500
3.	15.	80	33	153	42	250	175	37	3.400
4.	20.	86	38	178	48	275	190	43	4.900
5.	25.	92	40	185	74	290	213	55	6.200

Les caractéristiques de cette documentation ne sont données qu'à titre indicatif, et peuvent être modifiées. En aucun cas elles ne pourraient nous engager de manière contractuelle.

CROCS à ŒIL acier 1/2 DUR