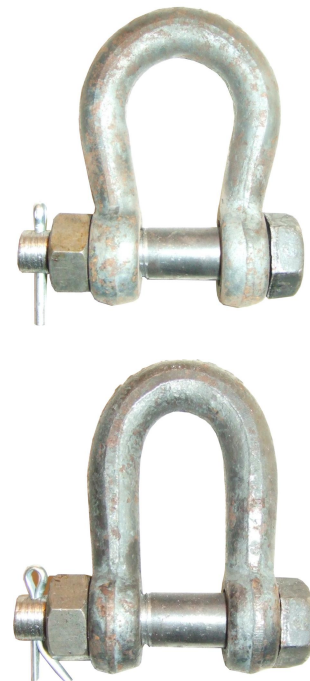
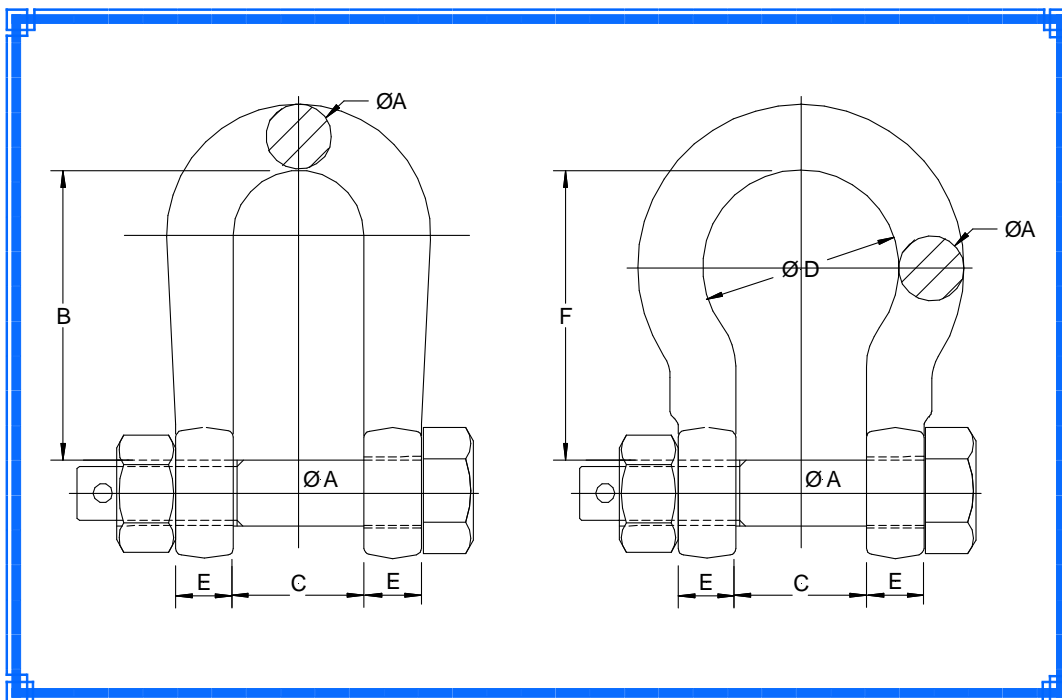




DOCUMENTATION
TECHNIQUE

Ets. RAYMOND ROSE
BP 3 08700 NEUFMANIL
TEL. 03 24 53 83 22
FAX. 03 24 53 14 05
E-mail: ets.rose@wanadoo.fr



PIECES NOIRES
ou ZINGUEES
ou GALVA à CHAUD

Boulons VISSES + Contre écrou + goupille

calibre A	CMU	CR mini	B	C	Ø D	E	F	Ø tete	Poids unitaire En Kg	
									droite	lyre
14	0T8	4T8	44	28	42	12	62	28	0.290	0.350
16	1T	6T	57	32	48	14	71	32	0.455	0.530
18	1T25	7T5	59	36	54	16	81	36	0.635	0.710
20	1T6	9T6	65	40	60	18	90	40	0.860	1.010
22	2T	12T	72	44	66	19	89	44	1.120	1.260
24	2T5	15T	80	48	71	21	95	48	1.520	1.600
27	3T15	18T9	89	54	80	24	120	54	2.150	2.420
30	4T	24T	99	60	89	26	118	60	2.830	3.230

Toutes autres dimensions et montages
spécifiques = sur Demande



Les caractéristiques de cette documentation ne sont données qu'à titre indicatif, et peuvent être modifiées. En aucun cas elles ne pourraient nous engager de manière contractuelle.

MANILLES pour MOUILLAGES