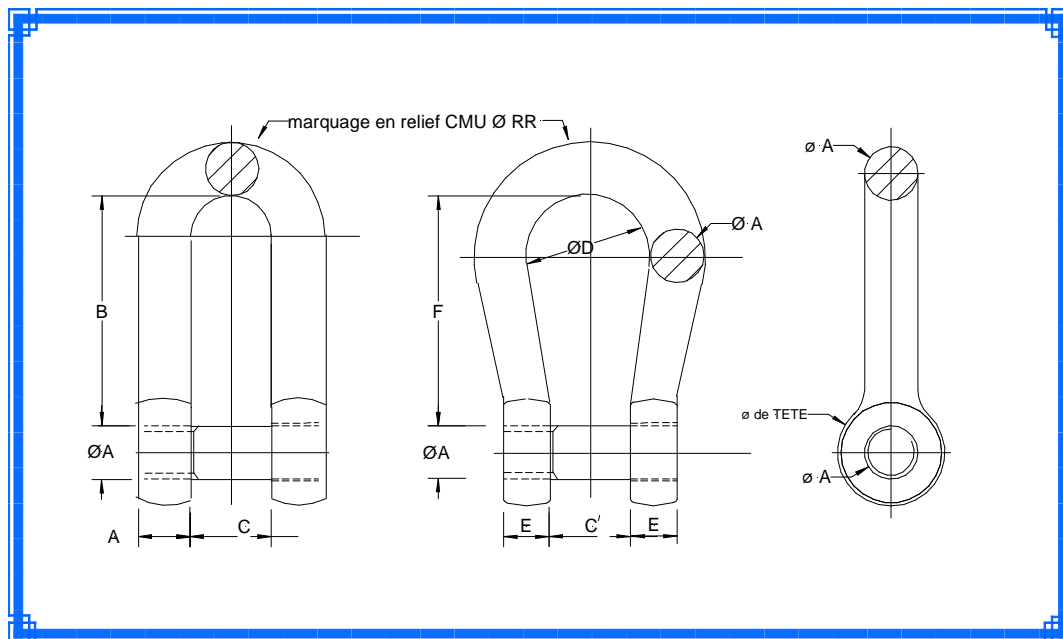




DOCUMENTATION  
TECHNIQUE

Ets. RAYMOND ROSE  
BP 3 08700 NEUFMANIL  
TEL. 03 24 53 83 22  
FAX. 03 24 53 14 05  
E-mail: ets.rose@wanadoo.fr



PIECES NOIRES



Poids unitaire  
En KG

calibre A	CMU	CR mini	B	C	C'	Ø D	E	F	Ø tete	Poids unitaire En KG	
										droite	lyre
6	0T16	0T96	20	12	12	18	6	29	12	0.025	0.030
8	0T25	1T5	28	16	16	23	8	33	16	0.055	0.065
10	0T4	2T4	35	20	20	28	9	42	20	0.105	0.115
12	0T63	3T78	43	24	24	36	11	55	24	0.195	0.215
14	0T8	4T8	46	28	28	42	12	62	28	0.300	0.350
16	1T	6T	61	28	32	48	14	71	32	0.470	0.530
18	1T25	7T5	61	28	36	54	16	81	36	0.630	0.710
20	1T6	9T6	67	30	40	60	18	90	40	0.850	1.010
22	2T	12T	74	33	44	66	19	89	44	1.150	1.260
24	2T5	15T	81	36	48	71	21	95	48	1.500	1.600
26	3T	18T	80	40	uniquement en droite				52	1.800	
27	3T15	18T9	Uniquement en lyre		54	80	24	106	54		2.420
28	3T5	21T	89	40	uniquement en droite				56	2.200	
30	4T	24T	101	45	60	89	26	118	60	2.850	3.230
33	5T	30T	105	50	66	100	29	128	66	3.550	4.250
36	6T3	37T8	113	54	72	106	32	143	72	4.600	5.700
39	7T1	42T6	129	59	78	113	34	153	78	5.800	7.100
42	8T	48T	146	63	uniquement en droite				84	7.500	
45	10T	60T	153	68	uniquement en droite				90	9.000	



AXE TETE CARREE



AXE TETE FRAISEE  
TROU CARRE  
ENCASTRE

De Ø 12 à Ø 30

Les caractéristiques de cette documentation ne sont données qu'à titre indicatif, et peuvent être modifiées. En aucun cas elles ne pourraient nous engager de manière contractuelle.

MANILLES PECHE