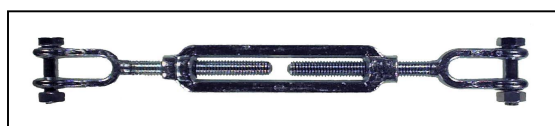
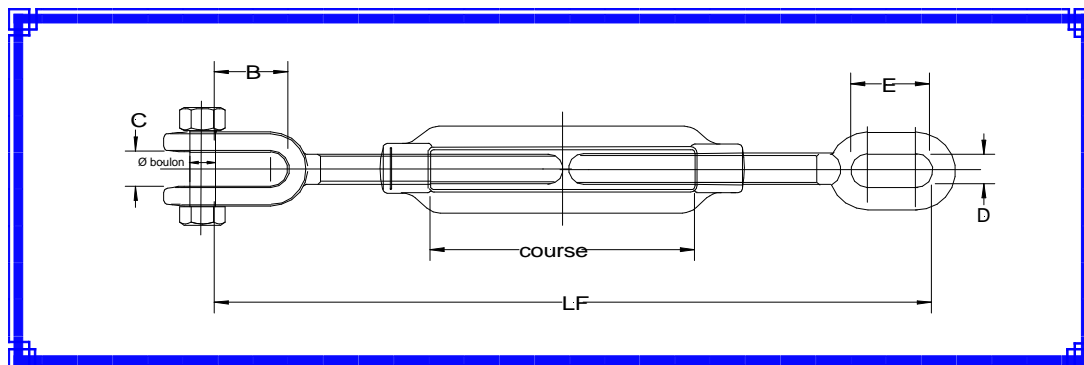


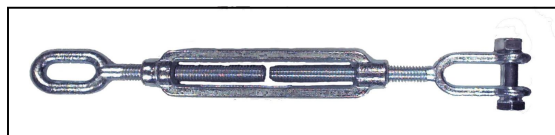


DOCUMENTATION
TECHNIQUE

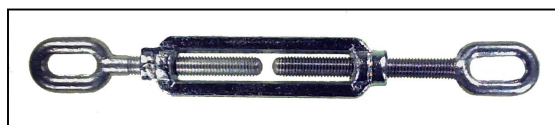
Ets. RAYMOND ROSE
BP 3 08700 NEUFMANIL
TEL. 03 24 53 83 22
FAX. 03 24 53 14 05
E-mail: ets.rose@wanadoo.fr



A 2 CHAPES



A ŒIL OVAL et CHAPE



A 2 OEILS OVALES

Ø TIGE M	PAS	Ø BOULON	B	C	D	E	course	LF			CMU En T	CR mini	Poids Unitaire En Kg
								2 chapes	Œil et chape	2 oeils ovales			
8	1.25	6	22	10	8	20	68	176	172	166	0.24	1.2	0.195
10	1.50	8	26	12	10	25	84	222	220	218	0.4	2	0.335
12	1.75	10	32	14	12	30	102	272	270	268	0.58	2.9	0.570
14	2.00	12	34	16	14	35	115	338	332	326	0.8	4	0.875
16	2.00	14	38	20	16	40	131	380	381	382	1.08	5.4	1.305
18	2.50	16	46	21	18	45	148	426	424	422	1.5	7.5	1.735
20	2.50	16	52	25	20	50	164	462	450	438	1.8	9	2.290
22	2.50	18	51	27	22	55	173	490	489	488	2.5	12.5	3.030
24	3.00	20	57	30	24	60	185	506	503	500	2.8	14	3.950
27	3.00	22	61	30	27	65	214	550	550	550	3.5	17.5	5.650
30	3.50	24	76	35	30	75	236	602	590	578	4.5	22.5	8.000
35	3.50	27	80	38	35	82	268	692	687	682	5.3	26.5	12.150
40	4.00	36	98	46	40	97	323	792	788	784	7.5	37.5	19.100

Les caractéristiques de cette documentation ne sont données qu'à titre indicatif, et peuvent être modifiées. En aucun cas elles ne pourraient nous engager de manière contractuelle.

TENDEURS ŒIL et CHAPE